

M 12000 24 V

Heavy Weight



Best. Nr.: 1-265074

Typ: Schwerlastwinde für das regelmäßige Ziehen von schweren Lasten bis 5,4 t, für große 4x4 Fahrzeuge und Abschlepper

Max. Zugkraft: 5 440 kg



► Technische Daten

Max. Zugkraft:	5 440 kg
Motor:	24 V
Steuerung:	Kontaktor
Bedienung:	3,7 m Kabelfernbedienung
Getriebe:	3-stufiges Planetengetriebe
Übersetzung:	261:1
Bremse:	Automatische Konusbremse
Trommelmaße:	210 x 90 mm
Gewicht:	48 kg
Seil:	Extra zu bestellen, z.B. Stahl 38 m x 10 mm (Best. Nr. 1-15638)
Batteriekabel:	1,83 m

► Lieferumfang

Seilwinde, Rollenseilfenster, 3,7 m Kabelfernbedienung, Seilfreilaufkupplung, deutsche Bedienungsanleitung, CE-Konformitätsbestätigung

► Messwerte

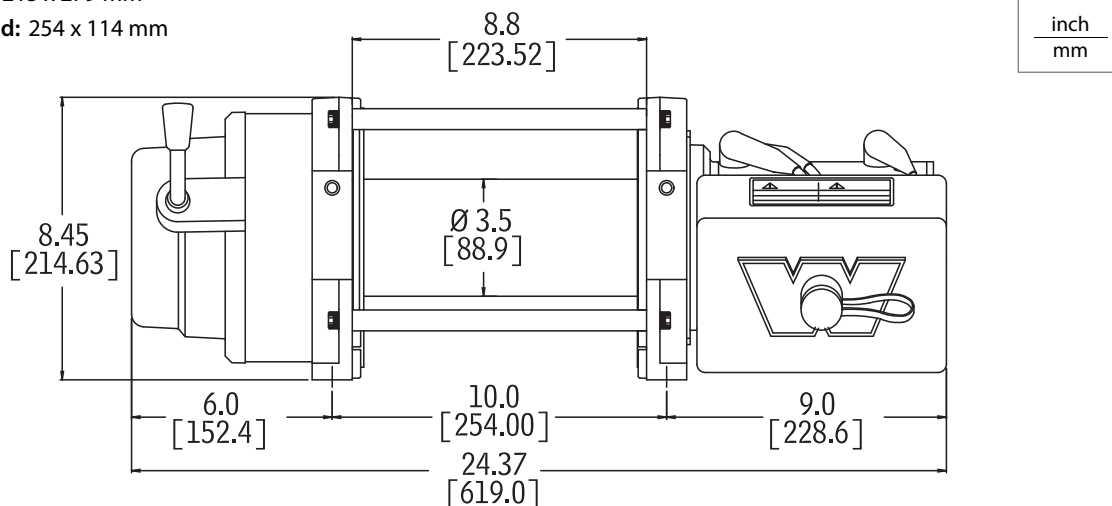
Zugkraft kg	Seilgeschw. m/min*	Stromaufnahme A*	Zugkraft kg pro Seillage
0	9,6	24	1 / 5 443
910	3,6	105	2 / 4 560
1 810	2,9	129	3 / 3 924
2 720	2,6	152	4 / 3 444
3 630	2,3	175	5 / 3 068
4 540	2	198	
5 440	1,8	221	

*Werte beziehen sich auf die unterste Seillage

► Abmessungen

L x T x H = 619 x 215 x 279 mm

Montagelochbild: 254 x 114 mm



WARN Import Deutschland:
Taubenreuther GmbH
Am Schwimmbad 8
95326 Kulmbach
Tel.: +49 92 21/95 62-0
Internet: www.taubenreuther.de



WARN Import Österreich:
Taubenreuther GesmbH
Landstraße 18
5102 Anthering /Salzburg
Tel.: +43 62 23/2 03 90-0
Internet: www.taubenreuther.at